
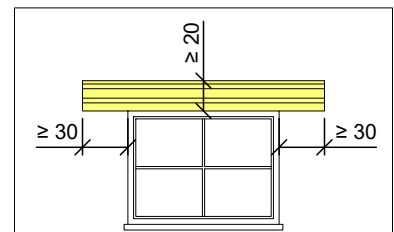
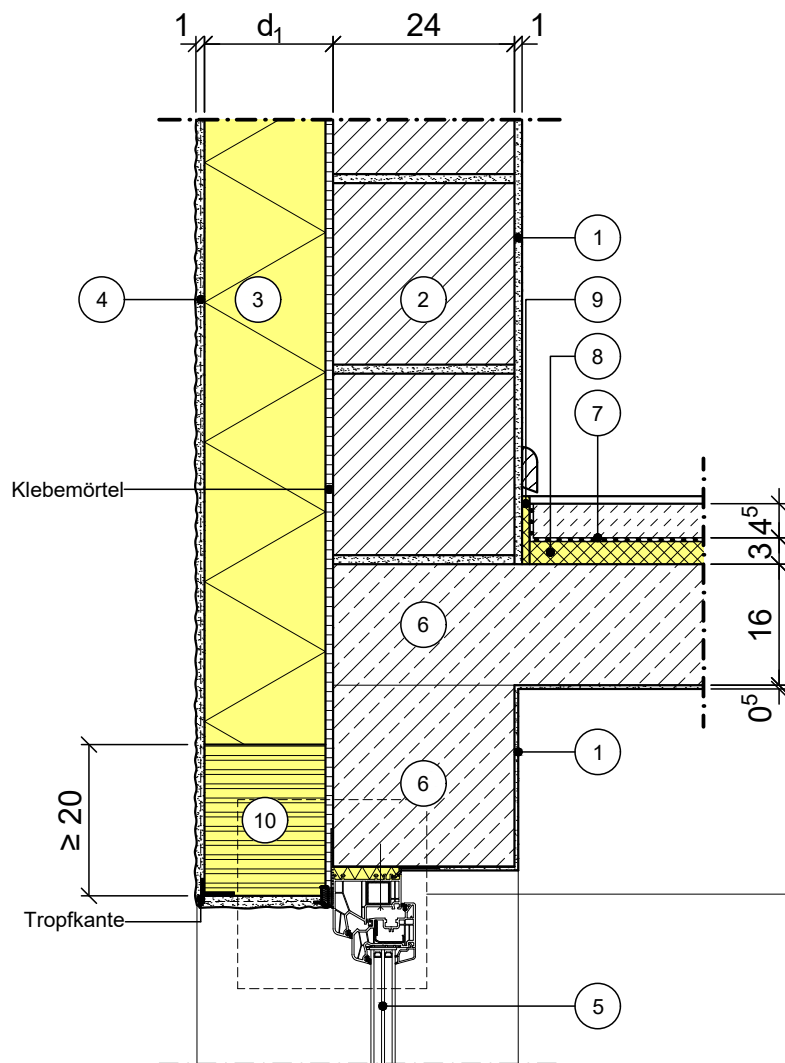
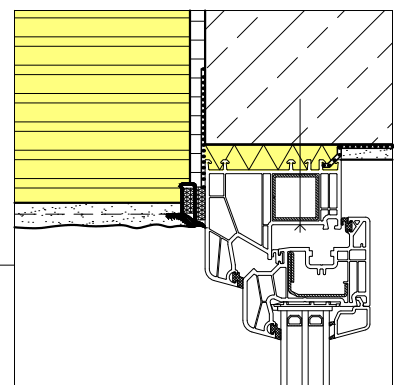


Modell-Nr.	11-13-01-32	
Konstruktionsart	Außenwand mit Wärmedämm-Verbundsystem	
Anschlussdetail	Fensteranschluss	
Untergruppe	Fenstersturz	
Variante	Fenster in Wandebene, normale Bewitterung, mit Sturzschutz	



Dimensionen des Sturzschutzes



Vertikalschnitt

Maßstab 1:10

	Schichtbezeichnung	s [m]	ρ [kg/m ³]	λ [W/mK]		Schichtbezeichnung	s [m]	ρ [kg/m ³]	λ [W/mK]
①	Innenputz	s.o.	1400	0,70	⑨	Randdämmstreifen	0,01	-	0,040
②	Mauerwerk	0,24	-	0,56	⑩	Sturzschutz	d_1	-	λ_2
③	expandiertes Polystyrol	d_1	-	λ_1	⑪				
④	armiertes Putzsystem	0,01	1800	0,87	⑫				
⑤	Fenster-Element (exemplarisch)	-	-	-	⑬				
⑥	Stahlbeton	s.o.	2300	2,3	⑭				
⑦	Estrich auf Trennlage	0,045	2000	1,4	⑮				
⑧	Trittschalldämmung	0,03	-	0,040	⑯				