

## Wärmeschutztechnische Kennwerte

Modell-Nummer **11-20-11-02**  
 Konstruktionsart **Außenwand mit Wärmedämm-Verbundsystem**  
 Anschluss **Randanschlüsse ohne zusätzliche thermische Einflüsse (z.B. Fensterrahmen)**  
 Untergruppe/Variante **Fensterleibung, Fenster in Wandebene, normale Bewitterung**

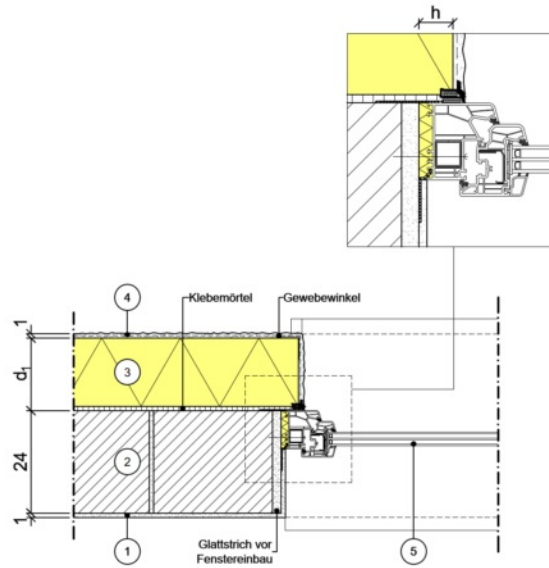
3	Dicke der Dämmschicht der Außenwand	d	0,160	m
3	Wärmeleitfähigkeit der Dämmschicht der Außenwand	$\lambda$	0,035	W/(mK)
5	Überdämmung der Fensterrahmen	h	0,020	m
5	Rahmenmaterial: 1 = Holz / 2 = Kunststoff / 3 = Alu	Mat	2,000	

### Thermische Werte des Konstruktionsanschlusses

(Zwischenwerte können linear interpoliert werden)

Wärmedurchgangskoeffizient Regelbauteil "Außenwand"	U	0,190	W/(m <sup>2</sup> K)
Längenbezogener Wärmedurchgangskoeffizient	$\psi$	0,045	W/(mK)
Minimale Oberflächentemperatur im beheizten Raum	$\theta_{\min}$	15,1	°C

## Konstruktionszeichnung



## Temperaturbild einer repräsentativen Variante

